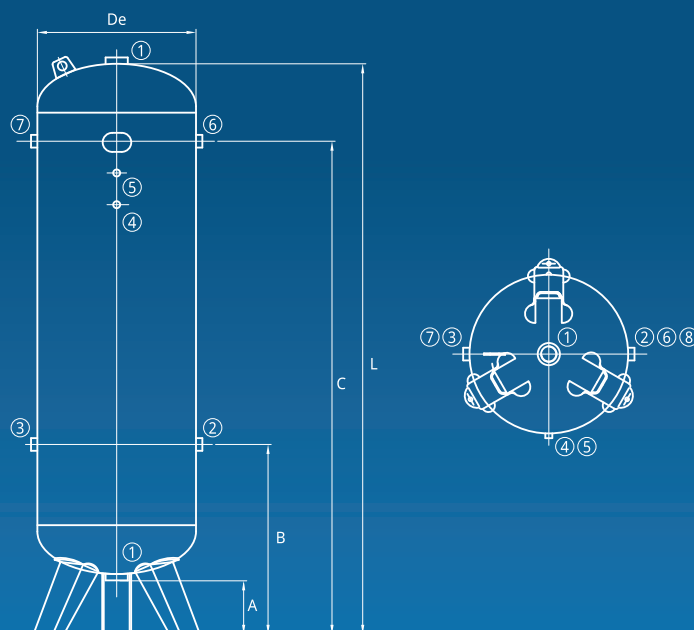


SERBATOI ARIA VERTICALI VERNICIATI 21 BAR



DIRETTIVA 2014/29/UE
PRESSIONE DI ESERCIZIO 21 BAR
TEMPERATURA DI ESERCIZIO -20 +100°C

- **MATERIALE:** ACCIAIO AL CARBONIO
- **FLUIDO CONTENUTO:** ARIA COMPRESSA / AZOTO (GRUPPO 2)
- **TRATTAMENTO:** VERNICIATURA ESTERNA DI COLORE BLU RAL 5015 (STANDARD)
- **SU RICHIESTA:** VERSIONE ZINCATA E ALM

CODICE	Direttiva	Capacità nominale	Pressione esercizio	De	A	B	C	L	1	2	3	4	5	6	7	Peso
RAL 5015		Lt	Bar	mm	mm	mm	mm	mm	inch	inch	inch	inch	inch	inch	inch	Kg
VEC00883	2014/29/UE	120	21	396	300	505	1175	1362	2"	3/4"	3/4"	1/4"	3/4"	3/4"	-	56
VEC02407	2014/29/UE	270	21	500	175	600	1305	1673	2"	1"	1"	-	3/8"	1"	-	108
VEC01470	2014/29/UE	475	21	600	155	785	1665	2050	2"	2"	2"	-	3/8"	2"	2"	220

DIRETTIVA 2014/68/UE (PED)
PRESSIONE DI ESERCIZIO 21 BAR
TEMPERATURA DI ESERCIZIO -20 +50°C

- **MATERIALE:** ACCIAIO AL CARBONIO
- **FLUIDO CONTENUTO:** ARIA COMPRESSA / AZOTO / ARGON / ELIO / OLIO / OSSIGENO (GRUPPO 1 - ESCLUSO IDROGENO)
- **TRATTAMENTO:** VERNICIATURA ESTERNA DI COLORE BLU RAL 5015 (STANDARD)
- **SU RICHIESTA:** APERTURE D'ISPEZIONE - PASSAMANO 100X150 MM - VERSIONE ZINCATA E ALM

CODICE	Direttiva	Capacità nominale	Pressione esercizio	De	A	B	C	L	1	2	3	4	5	6	7	Peso
RAL 5015		Lt	Bar	mm	mm	mm	mm	mm	inch	inch	inch	inch	inch	inch	inch	Kg
VEC02272	2014/68/UE (PED)	150	21	396	170	385	1210	1430	2"	1"	-	3/8"	3/8"	-	1"	58
VEC02273	2014/68/UE (PED)	270	21	500	175	600	1305	1673	2"	1"	1"	-	3/8"	1"	1"	108
VEC02274	2014/68/UE (PED)	500	21	600	155	785	1665	2065	2"	2"	2"	-	3/8"	2"	2"	220
VEC02275	2014/68/UE (PED)	1000	21	800	145	770	1720	2375	2"	2"	2"	3/8"	3/8"	2"	2"	352